

# MIDLAND BTX1 PRO



## РУКОВОДСТВО ПОЛЬЗОВАТЕЛЯ

**Благодарим за то, что Вы отдали предпочтение продукции Midland!**

### **Новейшая система интерком-связи для мотоциклистов**

**Midland BTX1 PRO** – система интерком-связи для мотоциклистов. Гарнитура имеет привлекательный обтекаемый дизайн, а удобство управления обеспечивают три большие кнопки, расположенные на передней панели устройства.

**BTX1 PRO** фиксируется на шлеме при помощи крепления на двустороннем скотче или клипсы на винтах. А благодаря аудио-комплекту со сверхтонкими динамиками Вы сможете наслаждаться высококачественной музыкой в режиме стерео во время езды.

### **Основные функции**

- Интерком-связь водитель-пассажир или водитель-водитель (радиус действия до 300 м)
- **Talk 2 All** – Универсальная система интерком-связи для стыковки с одним интерком-устройством другого бренда
- Стерео FM-радио с системой RDS
- Совместное прослушивание музыки (водитель-пассажир)
- Возможность подключения к телефону для приёма и совершения звонков и прослушивания музыки в режиме стерео
- Возможность подключения двух телефонов
- Возможность подключения GPS-навигатора и прослушивания его голосовых подсказок
- Возможность подключения радиации PMR446 со встроенным или внешним модулем Bluetooth
- Проводное подключение MP3-плеера через разъём micro USB (AUX кабель в комплект не входит)
- Обновление П.О. и настройка параметров через подключение к компьютеру USB-кабелем

### **Midland BTX1 PRO доступна в двух вариантах:**

- **BTX1 PRO** комплект для интерком-связи с одной гарнитурой (Single, код C1230)
- **BTX1 PRO** комплект для интерком-связи с двумя гарнитурами (Twin, код C1230.01)

В комплект входит:

#### **BTX1 PRO Single (код C1230)**

- Гарнитура **BTX1 PRO** – 1 шт
- Крепление на ползьях с двумя стерео-динамиками – 1 шт
- Микрофон на штанге – 1 шт, микрофон на гибком проводе – 1 шт
- Крепление на шлем на двустороннем скотче – 1 шт
- Клипса на шлем на винтах – 1 шт
- Сетевое зарядное устройство с разъемом micro USB – 1 шт

#### **BTX1 PRO Twin (код C1230.01)**

- Гарнитура **BTX1 PRO** – 2 шт
- Крепление на ползьях с двумя стерео-динамиками – 2 шт
- Микрофон на штанге – 2 шт, микрофон на гибком проводе – 2 шт
- Крепление на шлем на двустороннем скотче – 2 шт
- Клипса на винтах – 2 шт
- Зарядное устройство с двойным разъемом micro USB – 1 шт

Гарнитур, входящие в комплект 'Twin', уже состыкованы и могут быть сразу же использованы для интерком-связи.

## Технические характеристики гарнитуры Midland BTX1 PRO

### Общие:

- Версия Bluetooth 4.2 стерео (Хендс-фри/A2DP протокол/AVRCP)
- Система AGC для автоматического контроля громкости относительно уровня фонового шума
- Активация связи голосом (VOX) или вручную
- Ручная активация: телефон, интерком и проводное соединение
- Влагозащищённость IPX6
- Литиевый аккумулятор (максимальное время работы в режиме разговора - 35 часов (зависит от условий эксплуатации))
- Время зарядки: около 2 часов

### Типы соединений

#### Интерком-соединение (через Bluetooth):

С аналогичным устройством интерком-связь водитель-пассажир или водитель-водитель

#### Соединения с устройствами Bluetooth:

- Мобильный телефон со стерео MP3-плеером (протокол A2DP/AVRCP) и GPS-навигатор
- Рации PMR446 (со встроенным или внешним модулем Bluetooth) для группового общения водитель-водитель

#### Проводные соединения:

- Проводное стерео-подключение (iPod/MP3-плеер – кабель для подключения в комплект не входит)

**Внимание:** гарнитура **Midland BTX1 PRO** разработана, чтобы выдерживать некоторое воздействие дождя и воды. Однако, во время дождя всегда проверяйте, надёжно ли резиновая заглушка закрывает разъём для зарядки. Старайтесь избегать длительной эксплуатации устройства в подобных условиях, а после обязательно протрите и просушите его.

**Внимание:** перед использованием убедитесь, что устройство полностью заряжено.

## Зарядка аккумулятора

Продолжительность первой зарядки может составить около 3 часов.

Чтобы зарядить устройство, вставьте зарядный кабель в разъём (открыв защитную резиновую заглушку). Красный светодиод начнёт мигать.

Заряжайте гарнитуру, пока не прекратит мигать красный светодиод или не загорится голубой.

Когда зарядка завершится (красный светодиод не мигает), отсоедините зарядный кабель.

Начиная со второй зарядки, её продолжительность будет составлять около 2 часов.

**Внимание:** каждый раз при подключении (или отключении) зарядного USB-кабеля устройство автоматически отключается. Для использования гарнитуры во время зарядки подключите кабель, затем включите устройство.

## Описание устройства и аксессуаров

### Гарнитура Midland BTX1 PRO

На передней панели гарнитуры **BTX1 PRO** расположено пять кнопок. Три большие основные кнопки – многофункциональные: Вперёд (слева), Центральная кнопка и Назад (справа). Две кнопки поменьше сверху – для регулировки громкости.

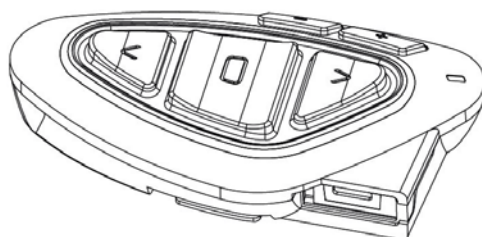


### Разъём для проводных соединений

В нижней части устройства расположен разъём micro USB для зарядки, которая осуществляется с помощью стандартного USB кабеля.

Этот же разъём micro USB используется для подключения аудио-источника, такого как iPod или MP3-плеер.

**Внимание:** Вам понадобится кабель AUX, который не входит в комплект.



Разъём для зарядки

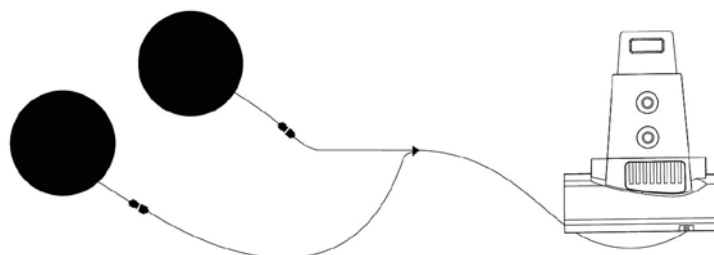
### Аудио-комплект

В аудио-комплект входят два ультратонких стерео-динамика и два взаимозаменяемых микрофона – на штанге и на гибком проводе. Разъём для микрофона позволяет подключать наиболее подходящий для Вашего типа шлема микрофон.

### Установка стерео-динамиков

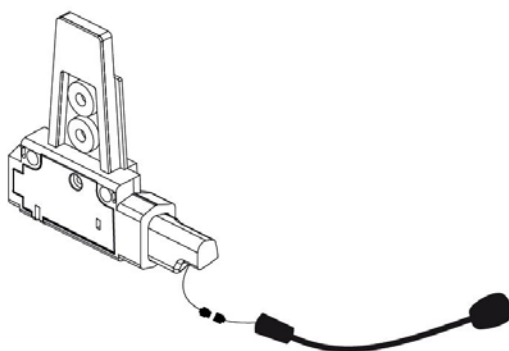
Два стерео-динамика оснащены «липучкой»/клейкой лентой для крепления на шлем. Закрепляйте динамики таким образом, чтобы Вы всегда имели возможность слышать звуки дорожного движения.

Динамики на шлеме можно зафиксировать двумя способами:



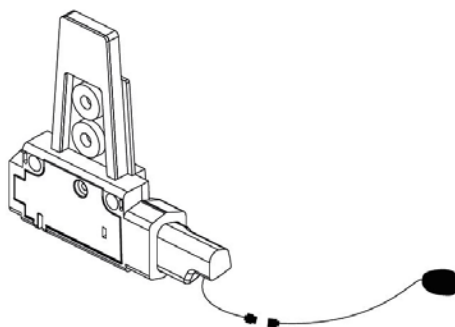
### Микрофон на штанге

Разместите часть штанги с «липучкой»/клеякой лентой между внутренней обивкой шлема и его внешним жёстким покрытием, чтобы микрофон располагался у Вас перед губами (ориентир – белая метка на микрофоне). Данный тип микрофона подходит для открытых и откидных шлемов.



### Микрофон на гибком проводе

С помощью «липучки»/липкой ленты расположите провод внутри шлема, а сам микрофон перед губами. Данный тип микрофона подходит для шлемов-интегралов. Разъем на микрофоне позволяет Вам выбрать микрофон, наиболее подходящий для Вашего типа шлема.

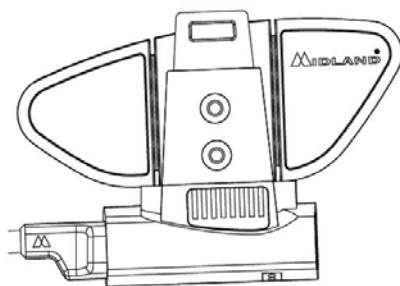


### Крепление на полозьях

Устройство **Midland BTX1 PRO** может быть установлено на шлем с помощью крепления на полозьях двумя способами: с использованием крепления на двустороннем скотче или клипсы на винтах. Оба способа позволяют как надёжно закрепить устройство на Вашем шлеме, так и снимать его для зарядки или хранения.

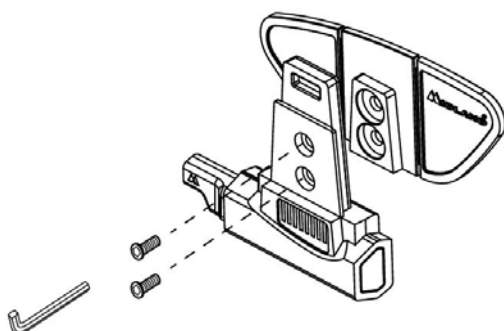
### Крепление на двустороннем скотче

Двусторонний скотч уже зафиксирован на креплении на полозьях. Обезжирьте участок шлема, на который хотите монтировать крепление, удалите защитную плёнку и поместите крепление с левой стороны шлема, прижав его к поверхности на несколько секунд.



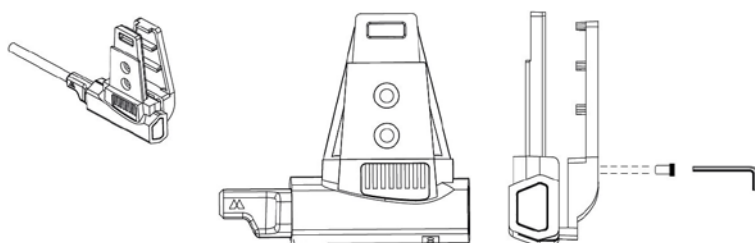
### Клипса на винтах

1. Вытащите пластинку с двусторонним скотчем из клипсы.

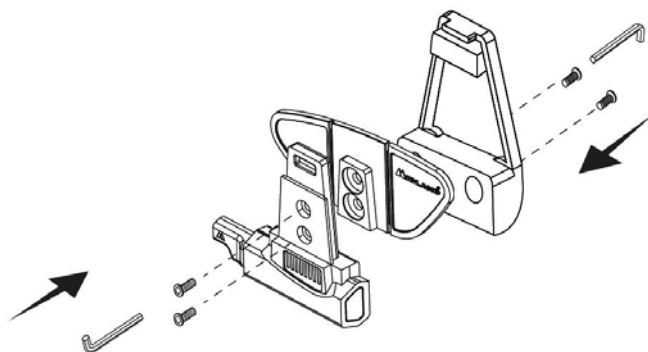


2. Зафиксируйте основание на винтах на креплении на полозьях с помощью двух винтов, входящих в комплект.

3. Затем ещё крепче затяните винты, чтобы надёжно закрепить клипсу с левой стороны шлема.

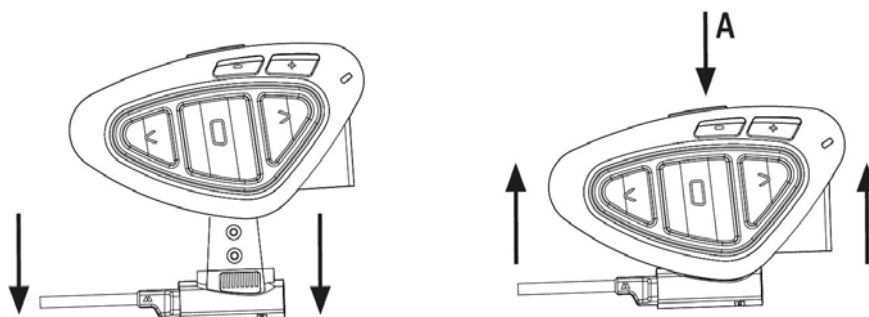


При необходимости Вы также можете использовать резиновую прокладку, чтобы обеспечить лучшее сцепление клипсы с шлемом. Используйте два коротких винта, чтобы зафиксировать крепление на полозьях, и снова затяните винты.



## Как закрепить и снять Вашу гарнитуру Midland BTX1 PRO

Гарнитура **BTX1 PRO** легко устанавливается на шлем скользящим движением вниз по полозьям клипсы. Гарнитура надёжно удерживается благодаря защёлке, расположенной в верхней части крепления (А). Чтобы снять гарнитуру, просто нажмите на защёлку и потяните устройство вверх.



## Включение и выключение Midland BTX1 PRO

### Включение устройства:

Нажмите и удерживайте Центральную кнопку около 3 секунд, пока не загорится синий светодиод.

### Выключение устройства:

Одновременно нажмите Центральную кнопку и кнопку Назад и удерживайте их около 3 секунд, пока красный светодиод не мигнёт 3 раза. Это сводит к минимуму вероятность случайного выключения (особенно при управлении гарнитурой в перчатках).

## Режимы работы

Устройство **Midland BTX1 PRO** может работать в двух основных режимах связи: обычный режим связи «один на один» и режим связи Конференция в группе до четырёх человек. В обычном режиме связи «один на один» гарнитура **BTX1 PRO** имеет три режима работы: Интерком, Телефон и FM-Радио.

Три основные кнопки могут выполнять разные функции в зависимости от текущего режима работы устройства.

- **В режиме Интерком** три основные кнопки управляют интерком-связью между водителем и пассажиром или двумя водителями.

- **В режиме Телефон** Вы можете управлять Вашим телефоном, состыкованным по Bluetooth: звонить и отвечать на звонки, слушать музыку и оповещения с GPS приложения (в режиме стерео). Пожалуйста, пользуйтесь телефоном, соблюдая технику безопасности.

- **В режиме FM-Радио** Вы можете слушать Ваши любимые радиостанции в режиме стерео, осуществлять поиск радиостанций и сохранять их (до шести FM-радиостанций).

Переключение между режимами осуществляется нажатием и удержанием Центральной кнопки в течение 3 секунд. Понять, в каком Вы находитесь режиме, поможет голосовое оповещение.

Порядок переключения режимов следующий:

- **режим Интерком** (если устройство состыковано с другой гарнитурой)

- **режим FM-Радио**

- **режим Телефон** (если подключён телефон)

При очередном включении гарнитуры режимом по умолчанию будет последний использованный режим.

**Режимы Интерком и Телефон** активны, только если гарнитура была ранее состыкована с другой гарнитурой или телефоном.

Если Вы хотите узнать, в каком режиме находится устройство, одновременно нажмите кнопки увеличения и уменьшения громкости – Вы услышите голосовое оповещение с названием текущего режима.

### **Максимальный радиус действия**

Для достижения максимальной дальности связи – 300 м – необходима прямая видимость, отсутствие преград и помех.

### **Стыковка двух устройств BTX1 PRO**

Два устройства **BTX1 PRO** в комплекте 'Twin' уже состыкованы и готовы к использованию, т.е., процедуру стыковки выполнять не нужно.

Если же устройства не входили в один комплект или были куплены в разное время, перед началом использования Вам нужно их состыковать.

Чтобы состыковать два устройства **BTX1 PRO**, сначала нужно войти в режим настройки:

1. Выключите устройство.
2. Нажмите и удерживайте Центральную кнопку в течение 7 секунд, пока не загорится красный светодиод.
3. Нажмите и удерживайте Центральную кнопку в течение 3 секунд. Красный и синий индикаторы начнут попеременно мигать.
4. Прделайте то же самое со вторым устройством. После удачной стыковки на каждом устройстве на секунду загорится синий светодиод, а затем гарнитуры вернуться в режим настройки (будет постоянно гореть красный светодиод).
5. Стыковка завершена. Перед началом использования гарнитур необходимо выйти из режима настройки.
6. Дважды нажмите Центральную кнопку, погаснет красный светодиод, начнёт мигать синий. Гарнитуры **BTX1 PRO** готовы к использованию.

***Внимание!** Убедитесь, что во время процедуры стыковки все другие Bluetooth устройства выключены. Включены должны быть только два стыкуемых устройства.*

### **Как пользоваться интерком-связью**

Чтобы начать использование интерком-связи, убедитесь, что обе гарнитуры включены и состыкованы должным образом.

#### **Ручная активация**

В режиме Интерком нажмите на одном из устройств Центральную кнопку. Связь устанавливается и остаётся активной, пока Вы снова не нажмёте Центральную кнопку. Для активации интерком-связи требуется несколько секунд – когда канал связи откроется, Вы услышите подтверждающий сигнал.

#### **Голосовая активация (VOX)**

Просто скажите что-нибудь, и через несколько секунд установится интерком-связь и будет оставаться активной, пока Вы говорите. Если никто не говорит, Интерком «закроется» через 40 секунд. Вы также можете вручную отключить интерком-связь, не ожидая 40 секунд (просто нажмите Центральную кнопку).

При необходимости Вы можете отключить функцию голосовой активации VOX, нажав и удерживая кнопку Назад в течение 7 секунд. О том, что функция VOX отключена, Вас оповестит



голосовое сообщение. Чтобы снова включить функцию голосовой активации, нажмите и удерживайте кнопку Назад в течение 7 секунд – о включении функции Вас также оповестит голосовое сообщение. Данная настройка сохраняется после выключения устройства.

**Внимание:** Данная функция очень удобна, если Вы чаще говорите с определённым абонентом (например, с Вашим пассажиром). В этом случае Вам не придётся каждый раз нажимать кнопку, чтобы начать общение.

**Внимание:** Используя голосовую активацию VOX, можно включить интерком-связь только с устройством, которое было состыковано с помощью Центральной кнопки. Если Вы использовали для стыковки другие кнопки (Назад или Вперёд), интерком-связь с этими устройствами Вы можете активировать только вручную.

## Регулировка уровня громкости

Ваша гарнитура **Midland BTX1 PRO** оснащена технологией AGC, которая автоматически регулирует выходной уровень громкости относительно уровня фонового шума. Однако громкость также можно настроить и вручную кнопками увеличения и уменьшения громкости.

Настройка громкости для каждого аудио-источника (интерком, музыка в режиме стерео, телефонные звонки, FM-радио) своя.

**Внимание:** регулировать громкость можно только, когда активно аудио-соединение.

## Настройка системы AGC

Для настройки чувствительности системы AGC Вы можете использовать П.О. BT UPDATER или приложение для смартфона BT SET-APP. Вы можете выбрать разные настройки в зависимости от типа Вашего мотоцикла, а также от того, есть ли у Вас пассажир. Отключить систему AGC можно, нажав и удерживая кнопки увеличения и уменьшения громкости в течение 3 секунд.

## Совместимость с устройствами линейки Midland BT

Гарнитура **BTX1 PRO** совместима с устройствами BTX2 PRO, BT Next PRO, BT Next Conference, BTX2 FM и BTX1 FM.

Для состыкованных устройств максимальный радиус действия определяется минимально возможным самого «слабого» звена.

Гарнитура **BTX1 PRO** совместима с предыдущей линейкой Midland BT (BT Next, BTX2, BTX1) при условии обновления последних до версии 2014 года или выше.

## Talk 2 All (Универсальный Интерком) – Стыковка с Интерком-устройствами других брендов

Благодаря технологии **Talk 2 All** (Универсальный Интерком) теперь у Вас есть возможность стыковать устройство **BTX1 PRO** с гарнитурами других брендов.

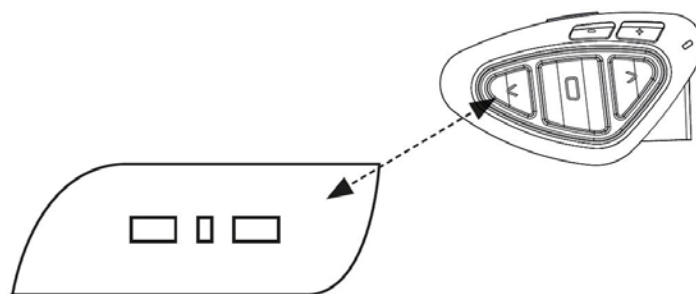
Одно устройство, отличное от бренда Midland, Вы можете состыковать на кнопку Вперёд гарнитуры.

1. На устройстве **BTX1 PRO** войдите в режим настройки: выключите устройство, нажмите и удерживайте Центральную кнопку около 7 секунд, пока не загорится красный светодиод.

2. Нажмите и удерживайте кнопку Вперёд 7-10 секунд: сначала красный и синий светодиоды начнут быстро мигать; затем (пока Вы всё ещё удерживаете кнопку Вперёд) мигание замедлится. Теперь можете отпустить кнопку Вперёд.

3. На устройстве, отличном от бренда Midland, проведите стыковку, аналогичную стыковке с телефоном, т.к. для этой гарнитуры гарнитура **Midland BTX1 PRO** стыкуется на телефонный канал.

В случае успешной стыковки перестанут попеременно мигать красный и синий светодиоды, начнёт медленно мигать синий.



Talk 2 All (Универсальный Интерком)  
гарнитура, отличная от бренда Midland

**Внимание!** Убедитесь, что во время процедуры стыковки все другие Bluetooth устройства выключены. Включены должны быть только два стыкуемых устройства.

В случае успешной стыковки перестанут попеременно мигать красный и синий светодиоды, начнёт медленно мигать синий.

Чтобы «открыть/закрыть» соединение «Универсальный интерком»:

- на **Midland BTX1 PRO** нажмите и удерживайте кнопку Вперёд в течение 7 секунд в режиме Интерком или

- на другой гарнитуре нажмите кнопку повторного набора номера или кнопку голосового набора.

Возможно понадобится дважды нажать кнопку набора номера (в зависимости от модели гарнитуры, отличной от бренда Midland).

**Внимание!** Чтобы использовать функцию **Talk 2 All** (Универсальный интерком), вторая гарнитура должна использовать для стыковки телефонный канал. Гарнитуру, отличную от бренда Midland, можно будет состыковать с телефоном, только если она поддерживает соединение с двумя телефонами.

**Используя функцию Talk 2 All, Вы также можете состыковать к своей гарнитуре Midland BTX2 PRO другую гарнитуру Midland, которая так же должна использовать для стыковки свой телефонный канал (стыковка с телефоном).**

## Стыковка BTX1 PRO с устройствами Bluetooth

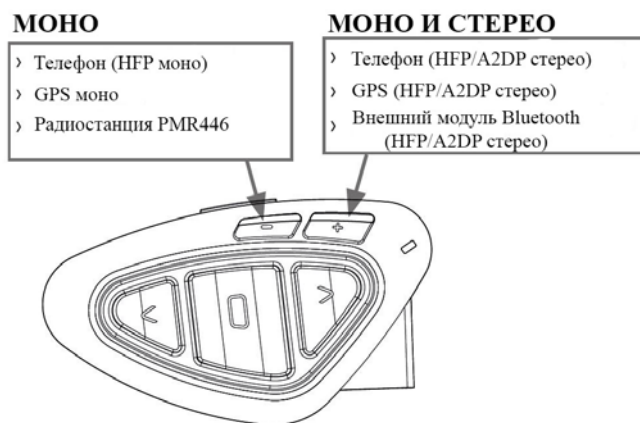
Устройство **BTX1 PRO** может быть состыковано с другими устройствами, оснащёнными модулем Bluetooth, такими как телефон, GPS-навигатор или радиостанция PMR446 со встроенным или внешним модулем Bluetooth. Процедура стыковки с ними осуществляется при помощи кнопок увеличения и уменьшения громкости.

- Стыковка на кнопку увеличения громкости: для телефона со стерео-музыкой A2DP, GPS-навигаторов с A2DP аудио или внешнего устройства A2DP моно/стерео.

- Все устройства, стыкованные на кнопку увеличения громкости, имеют более высокий приоритет, и связь с ними будет прерывать все другие аудио-процессы (интерком-связь, FM-радио, воспроизведение музыки).

- Стыковка на кнопку уменьшения громкости: для второго телефона с аудио в режиме моно (протокол Хендс-Фри), GPS-навигатора/радара, и других устройств с моно-звуком.

Когда **Midland BTX1 PRO** устанавливает соединение с устройством, которое состыковано на кнопку увеличения или уменьшения громкости, на гарнитуре **BTX1 PRO** включается режим Телефон.



**Внимание:** Аудио-устройства с поддержкой протокола A2DP работают в полном объёме при стыковке на кнопку увеличения громкости. Второй телефон, стыкованный на кнопку уменьшения громкости, может поддерживать только моно-звук (HFP).

## Фоновый режим

Аудио с устройства, стыкованного на кнопку уменьшения громкости, можно постоянно прослушивать в фоновом режиме. Таким образом интерком связь не будет прерываться, например, голосовыми оповещениями с GPS-навигатора или другого аудио-устройства с моно-звуком.

Чтобы включить функцию прослушивания в фоновом режиме, просто нажмите и удерживайте кнопку уменьшения громкости. Вы услышите голосовое оповещение «Background ON» («Фоновый режим включён»).

Чтобы отключить функцию прослушивания в фоновом режиме, снова нажмите и удерживайте кнопку уменьшения громкости. Вы услышите голосовое оповещение «Background disable» («Фоновый режим отключен»).

**По умолчанию функция прослушивания в фоновом режиме отключена.**

**Внимание:** мы не можем полностью гарантировать нормальную работу данной функции, так как она в основном зависит от работы устройств, отличных от бренда Midland.

## Стыковка с одним или двумя телефонами

Сотовый телефон может быть состыкован с гарнитурой на кнопку увеличения громкости (если необходима поддержка стерео с протоколом A2DP) или на кнопку уменьшения громкости.

Когда телефон стыкован на кнопку увеличения или уменьшения громкости, на гарнитуре **Midland BTX1 PRO** активируется режим Телефон.

Входящий звонок всегда имеет более высокий приоритет, то есть, при входящем звонке все другие процессы будут прерваны (интерком-связь, FM-радио, воспроизведение музыки).

Если на второй телефон поступит входящий звонок, Вы услышите звуковое оповещение.

## Как состыковать устройство BTX1 PRO с телефоном

Чтобы состыковать гарнитурю **BTX1 PRO** с телефоном, необходимо сначала войти в режим настройки:

1. Выключите устройство
2. Нажмите и удерживайте Центральную кнопку около 7 секунд, пока не загорится красный светодиод (постоянно)
3. Теперь нажмите и удерживайте кнопку увеличения или уменьшения громкости в течение 3 секунд. Начнут попеременно мигать синий и красный светодиоды

4. Выполните поиск Bluetooth устройств на Вашем телефоне согласно его инструкции
5. Через несколько секунд устройство «Midland BTX1 PRO» отобразится на экране Вашего телефона. Проведите стыковку, следуя инструкциям Вашего телефона. Если необходимо будет ввести пароль, введите 0000 (четыре ноля).

При удачной стыковке на секунду загорится синий светодиод, затем **BTX1 PRO** выйдет из режима настройки и переключится в рабочий режим (синий светодиод начнёт мигать).

Гарнитура **Midland BTX1 PRO** готова к использованию с телефоном.

### **Как пользоваться телефоном**

После стыковки телефона с устройством **BTX1 PRO**, Вам нужно переключить гарнитуру в режим Телефон. Нажмите и удерживайте Центральную кнопку гарнитуры, пока не услышите голосовое оповещение «Phone» («Телефон»). Теперь все три большие кнопки гарнитуры управляют телефоном (см. таблицу «Режим Телефон»).

### **Ответить на звонок**

На входящий звонок Вы можете ответить двумя способами:

- голосом (просто произнесите одно слово, чтобы ответить на звонок, и начинайте разговор)
- вручную (нажмите кнопку Вперёд гарнитуры и начинайте разговор)

### **Отклонить звонок**

Если Вы не хотите отвечать на звонок, Вы можете просто его игнорировать или нажать кнопку Вперёд гарнитуры и удерживать её в течение 3 секунд (Вы услышите один подтверждающий тоновый сигнал).

### **Сделать звонок**

Звонок можно осуществить несколькими способами:

- с телефона (наберите номер на клавиатуре телефона, нажмите кнопку вызова).

#### **- Чтобы вызвать последний набранный номер:**

**Телефон стыкован на кнопку увеличения громкости:** нажмите и удерживайте кнопку Вперёд гарнитуры в течение 3 секунд (Вы услышите один подтверждающий тоновый сигнал)

**Телефон стыкован на кнопку уменьшения громкости:** нажмите и удерживайте кнопку Назад гарнитуры в течение 3 секунд (Вы услышите один подтверждающий тоновый сигнал)

#### **- Чтобы осуществить голосовой вызов:**

**Телефон стыкован на кнопку увеличения громкости:** кратко нажмите кнопку Вперёд гарнитуры. Если Ваш телефон поддерживает голосовой набор, Вы услышите голосовую команду назвать имя абонента.

**Телефон стыкован на кнопку уменьшения громкости:** кратко нажмите кнопку Назад гарнитуры. Если Ваш телефон поддерживает голосовой набор, Вы услышите команду назвать имя абонента.

**Приоритет:** телефонные звонки имеют высокий приоритет, поэтому при входящем звонке с первого телефона все остальные процессы приостанавливаются.

### **Завершить звонок**

Закончить звонок можно несколькими способами:

- Подождите, пока Ваш собеседник положит трубку
- Нажмите кнопку Вперёд (Вы услышите подтверждающий тоновый сигнал)
- Нажмите кнопку завершения звонка на Вашем телефоне

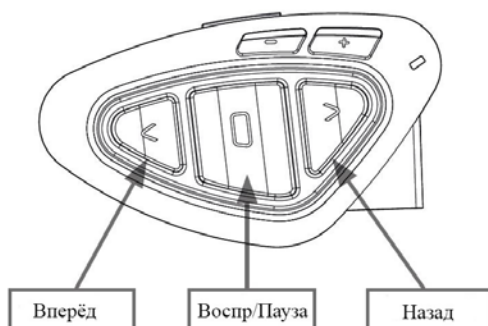
Режим Телефон			
Режим	Кнопка Вперёд (Телефон на Громкость +)	Центральная кнопка	Кнопка Назад (Телефон на Громкость -)
Телефон	<b>Краткое нажатие:</b> голосовой набор/приём звонка или завершение текущего звонка <b>Долгое нажатие:</b> повторный набор последнего набранного номера или отклонение звонка	<b>Долгое нажатие:</b> смена режима	<b>Краткое нажатие:</b> голосовой набор/приём или завершение текущего звонка <b>Долгое нажатие:</b> повторный набор последнего набранного номера/отклонение звонка
Телефон (когда воспроизводится музыка, телефон состыкован на Громкость +)	<b>Краткое нажатие:</b> перемотка аудио-файла вперёд	<b>Краткое нажатие:</b> Воспроизведение/Пауза <b>Долгое нажатие:</b> смена режима	<b>Краткое нажатие:</b> перемотка аудио-файла назад

### Быстрый набор

В памяти гарнитуры можно сохранить один телефонный номер для быстрого набора. Сохраните номер телефона с помощью программы BT UPDATER для ПК или приложения для смартфона BT SET-APP. Для осуществления быстрого набора в режиме Телефон нажмите и удерживайте кнопку Вперёд в течение 7 секунд.

### Использование функции MP3-плеер мобильного телефона

Мобильный телефон, состыкованный на кнопку увеличения громкости, может быть использован как MP3-плеер. Гарнитура BTX1 PRO полностью соответствует стандартам A2DP и AVRCP, что позволяет в режиме Телефон слушать стерео-музыку и удалённо управлять MP3-плеером Вашего телефона. С помощью кнопок гарнитуры Вы можете управлять следующими функциями: Воспроизведение, Пауза, Перемотка вперёд, Перемотка назад.



- Чтобы воспроизвести музыку с Вашего телефона, нажмите Центральную кнопку гарнитуры
- Чтобы перейти к следующей композиции, нажмите кнопку Вперёд гарнитуры
- Чтобы вернуться к предыдущей композиции, нажмите кнопку Назад гарнитуры

**Приоритет:** режим прослушивания музыки имеет самый низкий приоритет. Таким образом, при поступлении другого аудио-сигнала он всегда будет приостановлен.

Чтобы изменить приоритет процессов, воспользуйтесь программой для ПК BT UPDATER или приложением для смартфона BT SET-APP.

**Внимание:** Контролировать воспроизведение стерео-музыки с протоколом A2DP возможно только в режиме Телефон.

### **Совместное прослушивание музыки**

Чтобы начать совместное прослушивание музыки с Вашим пассажиром, гарнитура которого уже состыкована на Центральную кнопку Вашей гарнитуры (максимальное расстояние 10 м), нажмите и удерживайте кнопку Назад в течение 3 секунд во время воспроизведения музыки. Гарнитура пассажира должна находиться в режиме Телефон или Интерком, при этом любые другие аудио-сигналы должны отсутствовать. Пассажир может только остановить совместное прослушивание музыки, кратко нажав Центральную кнопку своей гарнитуры, но не может управлять её воспроизведением. Водитель может остановить совместное прослушивание музыки, снова нажав и удерживая кнопку Назад в течение 3 секунд. При совместном прослушивании музыки невозможно пользоваться интерком-связью.

### **GPS-навигатор**

GPS-навигатор может быть состыкован на кнопки увеличения и уменьшения громкости. Кнопка увеличения громкости (поддержка стерео-звука A2DP и HFP моно).

Кнопка уменьшения громкости (поддержка HFP моно и фонового режима).

### **Как состыковать гарнитуру BTX1 PRO и GPS-навигатор**

Гарнитуру **BTX1 PRO** возможно состыковать с GPS-навигаторами, оснащёнными Bluetooth.

Чтобы состыковать гарнитуру с GPS-навигатором, сначала войдите в режим настройки:

1. Отключите гарнитуру
2. Нажмите и удерживайте Центральную кнопку в течение 7 секунд, пока не загорится красный светодиод (постоянно)
3. Нажмите и удерживайте кнопку увеличения или уменьшения громкости в течение 3 секунд – начнут попеременно мигать красный и синий светодиоды
4. Запустите поиск Bluetooth-устройств на Вашем GPS-навигаторе
5. Через несколько секунд на экране Вашего GPS-навигатора отобразится устройство Midland BTX1 PRO
6. Проведите стыковку, следуя инструкциям Вашего навигатора. Если потребуется ввести пин-код, введите 0000 (четыре нуля)
7. После удачной стыковки на секунду загорится синий светодиод, затем устройство выйдет из режима настройки и переключится в рабочий режим (синий светодиод начнёт мигать).

### **Голосовые подсказки с GPS-навигатора в фоновом режиме**

Чтобы канал интерком-связи оставался открытым в то время, как с навигатора транслируются голосовые подсказки, необходимо включить фоновый режим и состыковать GPS-навигатор на кнопку уменьшения громкости.

**Внимание:** мы не можем полностью гарантировать нормальную работу данной функции, так как она в большой степени зависит от работы устройств, отличных от бренда Midland.

### **Голосовые подсказки стерео A2DP с GPS-навигатора**

Гарнитура **Midland BTX1 PRO** поддерживает стерео A2DP голосовые сообщения с GPS-навигатора или приложения для смартфона, если навигатор или смартфон состыкован на кнопку увеличения громкости. Когда «вклинивается» голосовая подсказка, работа интеркома и FM-радио прерывается, приоритет за голосовым сообщением. Данная функция активна по умолчанию. Приоритет можно изменить с помощью программы для ПК BT UPDATER или приложения для смартфона BT SET-APP.

## Как слушать FM-радио

В гарнитуру встроен приёмник FM-радио. Чтобы слушать радио, Вам просто нужно переключиться в режим FM-радио. Нажмите и удерживайте Центральную кнопку гарнитуры, пока не услышите оповещение «FM-радио». Теперь три большие кнопки гарнитуры управляют функциями FM-радио (см. таблицу).

Кратко нажмите кнопку Вперёд или Назад гарнитуры, чтобы выполнить поиск FM-радиостанций. Нажимая и удерживая кнопки Вперёд или Назад, Вы можете пролистывать 6 сохранённых радиостанций. Голосовая подсказка укажет номер выбранной радиостанции.

Чтобы сохранить радиостанцию, которую Вы сейчас слушаете, одновременно нажмите и удерживайте кнопки Вперёд и Назад в течение 3 секунд. Прозвучит подтверждающий тоновый сигнал.

Новая радиостанция сохранится вместо той сохранённой радиостанции, которую Вы прослушивали последней.

Благодаря системе RDS FM-радио выбирает самый сильный сигнал из транслируемых радиостанций во время поиска.

По умолчанию RDS система выключена. При необходимости Вы можете включить/выключить её, одновременно нажав и удерживая кнопки увеличения и уменьшения громкости в течение 3 секунд во время прослушивания радио. Голосовое оповещение сообщит текущий статус RDS.

## FM-радио с интерком-связью

В режиме FM-радио невозможно вручную открыть канал интерком-связи, его можно открыть только с помощью функции голосовой активации VOX (просто начните говорить) и только с устройством, состыкованным на Центральную кнопку. Чтобы вручную активировать интерком-связь, перейдите из режима FM-радио в режим Интерком.

## Как отключить/включить FM-радио

По умолчанию FM-радио включено.

*Отключение:*

- Войдите в режим настройки: выключите гарнитуру и удерживайте Центральную кнопку около 7 секунд, пока не загорится красный светодиод (постоянно)
- Одновременно нажмите и удерживайте Центральную кнопку и кнопку увеличения громкости в течение 3 секунд. Синий светодиод мигнёт 3 раза
- Дважды нажмите Центральную кнопку, чтобы выйти из режима настройки. Гарнитура готова к использованию.

*Включение:*

- Следуйте той же процедуре, что описана выше. Синий светодиод мигнёт один раз.
- Чтобы выйти из режима настройки, дважды нажмите Центральную кнопку.

Режим FM-радио			
Режим	Кнопка Вперёд	Центральная кнопка	Кнопка Назад
FM-радио	<b>Краткое нажатие:</b> поиск станции вверх по частоте <b>Долгое нажатие:</b> пролистывание сохранённых станций	<b>Краткое нажатие:</b> Вкл/Выкл <b>Долгое нажатие:</b> смена режима	<b>Краткое нажатие:</b> поиск станции вниз по частоте

## **Стыковка с PMR-радиостанцией со встроенным или внешним модулем Bluetooth**

Радиостанция PMR446 может быть стыкована на кнопку увеличения или уменьшения громкости. При стыковке на кнопку уменьшения громкости (при включенной функции прослушивания в фоновом режиме) звук с радиостанции постоянно транслируется в фоне, даже когда Вы пользуетесь интерком-связью.

### **Процедура стыковки**

- Выключите гарнитуру
- Нажмите и удерживайте Центральную кнопку около 7 секунд, пока не загорится красный светодиод (постоянно).
- Теперь нажмите и удерживайте кнопку увеличения или уменьшения громкости в течение 3 секунд. Красный и синий светодиоды начнут попеременно мигать.
- Следуйте процедуре стыковки, описанной в руководстве пользователя радиостанции.

### **Проводное соединение**

Вашу гарнитуру **Midland BTX1 PRO** можно подсоединять к аудио-источнику (например, i-Pod, или любой другой MP3-плеер) с помощью кабеля (не входит в комплект).

### **Прослушивание музыки**

Чтобы слушать музыку с проводного аудио-входа, подсоедините аудио-источник к гарнитуре с помощью AUX-кабеля (в комплект не входит).

С помощью кнопок увеличения и уменьшения громкости можно регулировать её уровень с подключённого аудио-источника (уровень громкости интерком-связи также будет, соответственно, увеличиваться или уменьшаться). Система AGC автоматически увеличит уровень громкости при увеличении скорости.

***Внимание:** никогда не устанавливайте максимальный уровень громкости MP3-плеера. Оптимальный уровень громкости – 70%.*

***Совет:** Проведите пару тестов по определению наиболее комфортного уровня громкости iPod/MP3-плеера, учитывая, что система AGC автоматически увеличивает уровень громкости при повышении скорости движения.*

### **Подключение/отключение проводного соединения**

При необходимости можно подключать/отключать проводное соединение:

одновременно нажмите и удерживайте Центральную кнопку и кнопку Вперёд в течение 3 секунд (включение проводного соединения подтвердит один тоновый сигнал, отключение – два).

### **Проводное подключение в фоновом режиме**

Аудио с источника, подключённого кабелем, можно прослушивать в фоновом режиме во время интерком-общения или разговора по телефону. По умолчанию данная функция включена. Чтобы отключить её, пожалуйста, обратитесь к пункту «Проводное подключение всегда активно в фоновом режиме» ниже.

***Внимание:** Имейте в виду, что при прослушивании FM-радио невозможно настроить прослушивание с проводного источника в фоновом режиме.*

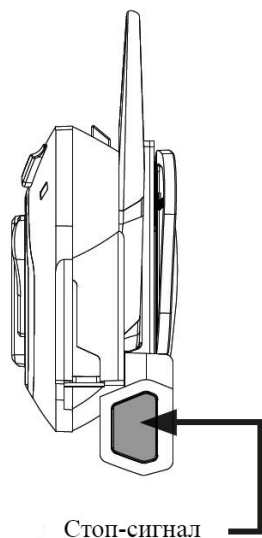
### **Стоп-сигнал при экстренном торможении**

В задней части крепления гарнитуры **Midland BTX1 PRO** находится очень яркий световой индикатор экстренного торможения. Каждый раз, когда Вы до отказа нажимаете тормоз, этот



индикатор загорается, чтобы дополнительно оповестить водителей, находящихся за Вами. Если Вам необходимо временно его отключить (например, когда Вы передвигаетесь с пассажиром), находясь в режиме Телефон или Интерком, одновременно нажмите и удерживайте кнопки Вперёд и Назад – голосовое оповещение укажет статус функции. Устройство запомнит последнюю использованную настройку, то есть, чтобы снова включить данную функцию, снова одновременно нажмите и удерживайте кнопки Вперёд и Назад.

**Внимание:** По умолчанию стоп-сигнал отключен.



## **Настройка и особые конфигурации**

### **Сброс всех состыкованных устройств**

Иногда может потребоваться удалить из памяти Вашей гарнитуры **BTX1 PRO** все состыкованные устройства (процедура сброса).

Для осуществления сброса сначала войдите в режим настройки:

- Выключите гарнитуру
- Нажмите и удерживайте Центральную кнопку около 7 секунд, пока не загорится красный светодиод (постоянно)
- Одновременно нажмите и удерживайте кнопки увеличения и уменьшения громкости в течение 3 секунд. На секунду загорится синий светодиод, затем – красный (постоянно)
- Дважды нажмите Центральную кнопку, чтобы выйти из режима настройки и продолжить использование гарнитуры.

Данная процедура удаляет из памяти гарнитуры все устройства, состыкованные по Bluetooth, поэтому режимы Телефон и Интерком станут недоступны, доступен будет только режим FM-радио, а стыковать устройства придётся заново.

### **Возврат к заводским установкам**

Иногда может потребоваться вернуться к первоначальным заводским настройкам, чтобы отменить все внесённые изменения параметров.

Для этого необходимо сначала войти в режим настройки:

- Выключите гарнитуру
- Нажмите и удерживайте Центральную кнопку около 7 секунд, пока не загорится красный светодиод (постоянно)
- Затем одновременно нажмите и удерживайте три кнопки – Вперёд, Центральную, Назад – в течение 3 секунд. На секунду загорится синий светодиод, затем – красный (постоянно)

- Дважды нажмите Центральную кнопку, чтобы выйти из режима настройки и начать использование гарнитуры **Midland BTX1 PRO**.

Данная процедура удаляет из памяти гарнитуры все устройства, состыкованные по Bluetooth, поэтому режимы Телефон и Интерком станут недоступны, доступен будет только режим FM-радио.

### **Настройка/Включение/Выключение функции голосовой активации VOX (интерком и телефон)**

Функция интерком может быть включена как вручную, так и голосом (голосовая активация VOX). Активация с помощью функции VOX подвержена влиянию фоновых шумов, и, соответственно, зависит от скорости движения и силы ветра.

Для оптимальной работы устройства можно выбрать один из четырёх уровней чувствительности микрофона: высокий, средний, низкий, очень низкий. По умолчанию выбрана средняя чувствительность. Также возможно отключить функцию VOX, чтобы включать интерком-связь и отвечать на звонок только вручную.

### **Настройка чувствительности микрофона (VOX)**

Сначала необходимо войти в режим настройки:

1. Выключите гарнитуру
2. Нажмите и удерживайте Центральную кнопку около 7 секунд, пока не загорится красный светодиод (постоянно)
3. Теперь Ваша гарнитура находится в режиме настройки
4. Кратко нажмите кнопку Назад – загорится красный светодиод (постоянно)
5. Теперь нажмите кнопку увеличения или уменьшения громкости, чтобы, соответственно, увеличить или уменьшить чувствительность. При каждом нажатии кнопок увеличения и уменьшения громкости мигает красный светодиод. При достижении максимального и минимального значений индикатор перестаёт мигать.
6. Снова нажмите кнопку Назад – синий светодиод мигнёт несколько раз, показывая выбранную чувствительность микрофона:
  - 1 раз – функция VOX выключена
  - 2 раза – низкая чувствительность
  - 3 раза – нормальная чувствительность
  - 4 раза – высокая чувствительность (задано по умолчанию)
  - 5 раз – очень высокая чувствительностьЗатем загорится красный светодиод (режим настройки), что означает, что настройка сохранена.
7. При необходимости можно задать другой уровень чувствительности, повторив шаги, начиная с пункта 1. Если такой необходимости нет, выйдите из режима настройки, дважды нажав Центральную кнопку. Начнёт мигать синий светодиод – гарнитура **BTX1 PRO** готова к использованию.

### **Выключение функции голосовой активации VOX (Интерком и телефон)**

Выполните шаги, описанные выше, и выберите настройку, при которой светодиод мигает только 1 раз (функция VOX отключена).

### **Проводное соединение всегда активно в фоновом режиме**

Данная функция позволяет постоянно прослушивать звук с источника, подключенного через проводное соединение, даже при приёме или совершении телефонного звонка или при общении в режиме интерком-связи (однако не в режиме FM-радио).

Данная функция включена по умолчанию.

*Выключение:*

- Войдите в режим настройки:
- Выключите гарнитуру
- Нажмите и удерживайте Центральную кнопку в течение 7 секунд, пока не загорится красный светодиод (постоянно)
- Одновременно нажмите и удерживайте кнопку Вперёд и Центральную кнопку в течение 3 секунд. Трижды мигнёт синий светодиод
- Дважды нажмите Центральную кнопку, чтобы выйти из режима настройки – гарнитура **BTX1 PRO** готова к использованию.

*Включение:*

Повторите вышеописанные шаги – синий светодиод мигнёт один раз.

Чтобы выйти из режима настройки, дважды нажмите Центральную кнопку.

### **Настройка параметров с помощью ПК и обновление прошивки**

Прошивку гарнитуры **Midland BTX1 PRO** можно обновить, а также настроить параметры, подключившись к компьютеру через USB-порт. На сайте компании Midland [www.midlandeuropa.com](http://www.midlandeuropa.com) зайдите на страницу **BTX1 PRO**, где Вы найдёте программное обеспечение для компьютера и новые прошивки, если таковые имеются.

**ВНИМАНИЕ!** НЕ ПОДКЛЮЧАЙТЕ УСТРОЙСТВО К КОМПЬЮТЕРУ, ПРЕЖДЕ ЧЕМ ЗАГРУЗИТЕ И УСТАНОВИТЕ НЕОБХОДИМОЕ ПРОГРАММНОЕ ОБЕСПЕЧЕНИЕ НА КОМПЬЮТЕР.

### **Меры предосторожности**

Использование гарнитуры **Midland BTX1 PRO** ограничивает возможность восприятия внешних звуков. Прослушивание музыки или разговор по мобильному телефону снижает возможность оценивать и контролировать дорожную ситуацию. Использование подобных устройств во время вождения может подвергать опасности Вас и окружающих, поэтому в некоторых странах или отдельных регионах стран их использование может быть запрещено.

Постоянное использование устройства на высокой громкости может привести к снижению слуха и даже его необратимой потере.

При звоне в ушах или ином дискомфорте органов слуха уменьшите уровень громкости устройства или вовсе прекратите его использование.

Пожалуйста, используйте устройство с разумным уровнем громкости для обеспечения безопасности Вашего здоровья.

**Пользователи не в праве вносить какие-либо изменения в устройство. Модификации, не санкционированные производителем, лишают пользователя права на гарантийное обслуживание и ремонт.**

**Производитель оставляет за собой право вносить изменения в технические характеристики, дизайн и комплектацию изделия без предварительного уведомления.**

Произведено: STE Интернешнл с.р.л., ул. Р. Севарди, 7, 42010 Манкасаль, Реджио Эмилия, Италия

Импортер в России: АО "Алан-Связь"

Интернет-сайт: [www.midland.ru](http://www.midland.ru)

Адрес: г. Москва, 105187, ул. Фортунатовская, д. 31а, стр. 2

**Гарантийный срок 12 месяцев с даты продажи.**

**Срок службы 24 месяца при условии использования в строгом соответствии с правилами эксплуатации и требованиями безопасности, указанными в руководстве пользователя.**

*Гарантийные обязательства не распространяются на соединительные кабели, шнуры, зарядное устройство, монтажный набор.*

